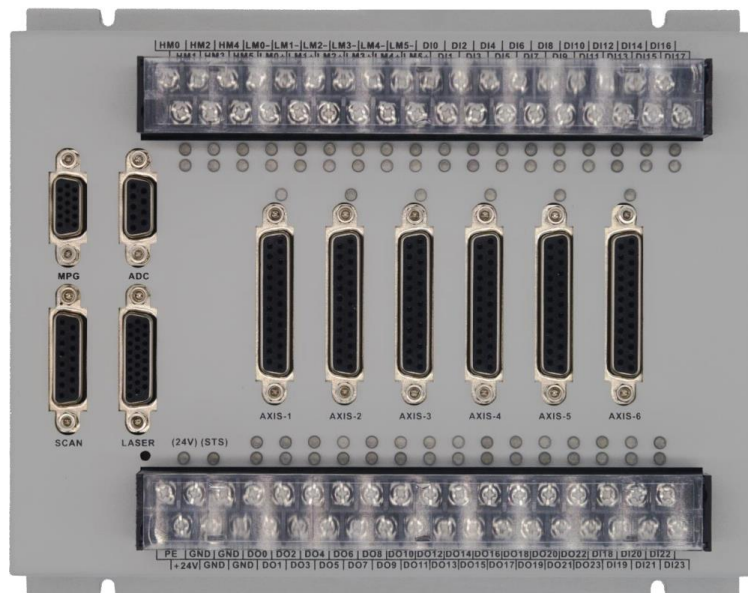


# GCN600A-SCAN 用户手册



2023

Version 1.0

## 目录

目录 .....	2
版权声明.....	3
联系我们.....	3
文档版本.....	4
前言 .....	5
1 产品概述.....	6
1.1 外观尺寸图.....	6
1.2 电气规格.....	6
1.3 配件清单.....	8
2 接口定义.....	9
2.1 电源接口.....	9
2.2 电机 1~电机 6 接口 .....	9
2.3 激光控制接口.....	10
2.4 振镜接口 (XY2-100 协议, 3 轴).....	11
2.5 手脉接口.....	12
2.6 模拟量输入接口.....	12
2.7 输入输出接口.....	13
2.8 指示灯.....	14
3 典型驱动器接线.....	15
3.1 与松下 Panasonic MSDA A5 驱动器接线 .....	15
3.2 与安川 SGDV 系列驱动器接线.....	16
3.3 与富士 FALDIC-W 系列驱动器接线.....	17
3.4 与禾川 X3 系列驱动器接线.....	18
3.5 与施耐德系列驱动器接线.....	19
3.6 与山洋 SANYO DENKI PY 系列驱动器接线.....	20
3.7 与山洋 SANYO DENKI PV 系列驱动器接线.....	21
3.8 与三菱 MELSERVO-J2-Super 系列驱动器接线.....	22
3.9 与高创 CDHD 系列驱动器接线.....	23
3.10 与台达 A2 系列驱动器接线.....	24
3.11 与汇川 S660P 系列驱动器接线.....	25
3.12 与台达 M 系列驱动器接线.....	26
3.13 与上银 D2T 系列驱动器接线.....	27
3.14 与雷赛 L7 系列驱动器接线.....	28

## 版权声明

本手册版权归深圳市高川自动化技术有限公司所有, 未经本公司书面许可, 任何人不得翻印、翻译和抄袭本手册中的任何内容。

本手册中的信息资料仅供参考。由于改进设计和功能等原因, 高川自动化保留对本资料的最终解释权, 内容如有更改, 不另行通知。



调试、运动中的机器有危险! 用户有责任在机器中设计有效的出错处理和安全保护机制, 高川自动化没有义务或责任对由此造成的附带的或相应产生的损失负责。

## 联系我们

深圳市高川自动化技术有限公司

电话: 0755-23502680

邮箱: sales@gcauto.com.cn

网址: www.gcauto.com.cn

Shenzhen Gaochuan Industrial Automation Co., Ltd.

Tel: +86-0755-23502680

Email: sales@gcauto.com.cn

Website: www.gcauto.com.cn

## 文档版本

版本号	修订日期	内容
V1.0	2023 年 9 月 10 日	-

## 前言

为了给用户提供更快捷，更方便的服务，提高用户的工作效率，本手册主要针对 GCN600A-SCAN 控制器硬件使用上的讲解，包括控制器的产品概述，接口定义和典型驱动器接线，方便用户更好的使用我们的产品。

# 1 产品概述

## 1.1 外观尺寸图

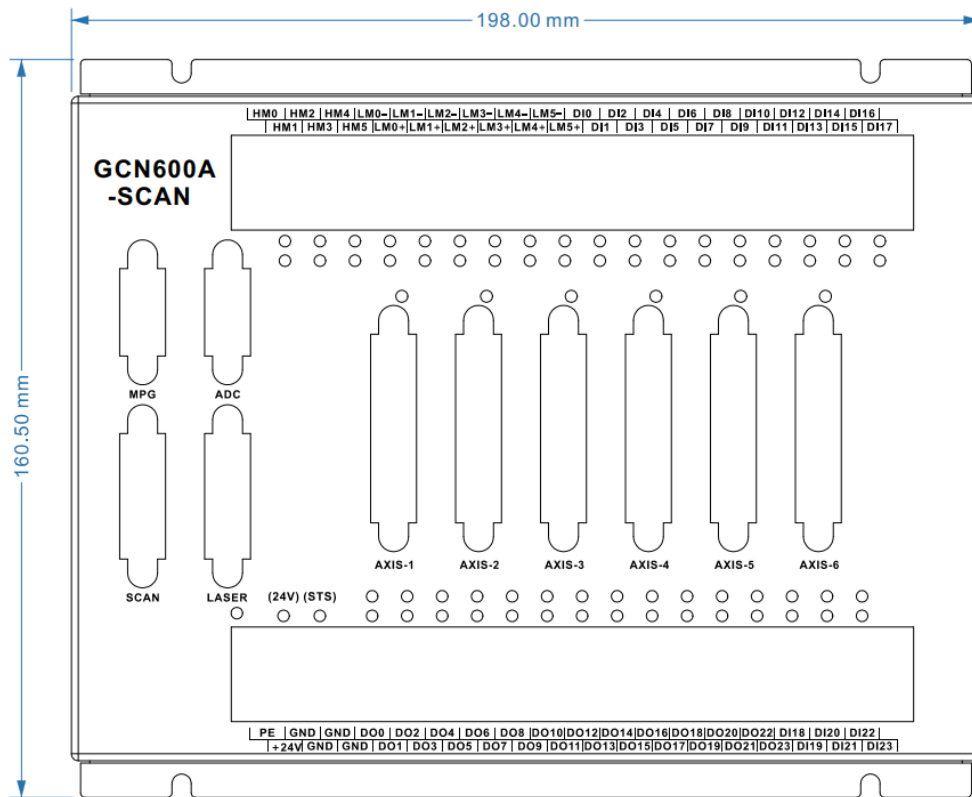


图 1.1.1 控制器外观尺寸图

## 1.2 电气规格

### 轴控通道

基本轴数	6 路(标准轴)
脉冲输出频率	12MHZ
脉冲输出	5V 差分, 光电隔离
编码器通道数	7
编码器输入频率	5MHZ max
编码器规格	5V 差分, A/B/C, 光电隔离
专用数字量输入	ALM, HOME, LIMIT-, LIMIT+ (6 轴)
专用数字量输入规格	24V, 低电平有效
专用数字量输出	SRVON, SRVCLR (每轴)

专用数字量输出规格                      集电极开路输出

### 通用数字量输入

通道	24 + 7(手脉接口)
输入类型	NPN 型(低电平有效)
输入阻抗	5K $\Omega$
过压保护	50VDC
ESD	2000VDC
输入电流	5mA max
输入电压	Logic 0: 4Vmax. Logic 1: 5V min(50V max)

### 通用数字量输出

通道	24
输出类型	晶体管集电极开路输出
过压保护	50VDC
ESD	2000VDC
输出电流	100mA max
输出电压	Logic 0: 0.5Vmax. Logic 1: 开路(50V max)

### 模拟量输入输出

模拟量输出通道	2
模拟量输出规格	0 $\sim$ +10V / 12 位精度
模拟量输入通道	2
模拟量输入规格	0 $\sim$ +10V / 12 位精度
备用模拟量输入通道	2
模拟量输入规格	0 $\sim$ +10V / 12 位精度

### 激光口

激光通道	2 (PWM+GATE)
------	--------------

### 振镜接口

振镜数字控制	XY2-100 协议, 3 轴
--------	-----------------

### 通讯

通讯接口 1 RJ45 以太网(10M/100M)

### 常规规格

系统供电 24V +/-20%

湿度 5 ~ 95% RH, non-condensing (IEC 68-2-3)

工作温度 0 ~ 60° C (32 ~ 140° F)

存储温度 -20 ~ 85° C (-4 ~ 185° F)



专用数字量输入或输出不使用时，也可以作为通用输入或输出使用。

## 1.3 配件清单

配件清单如下：

序号	名称	数量	备注
1	控制器	1	
2	以太网线缆	1	



## 2 接口定义

### 2.1 电源接口

如下图 2.1.1 电源接口原理示意图：

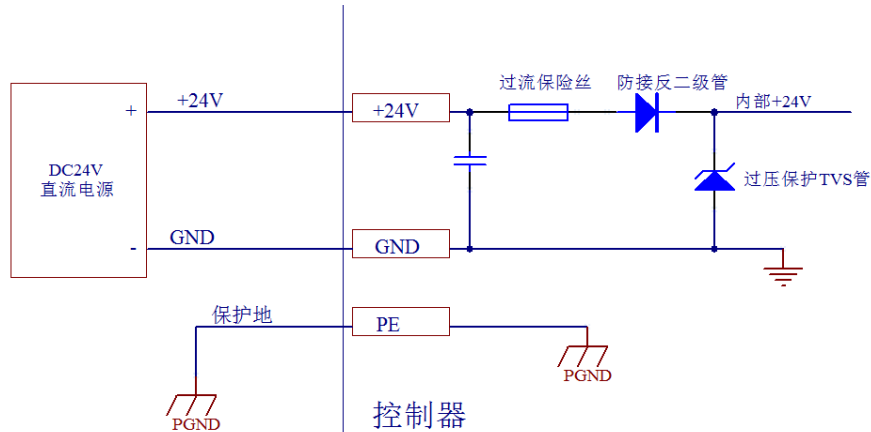



图 2.1.1 电源接口原理示意图



(1) PE 在内部连接到各接口的金属外壳，推荐连接设备的保护地；

(2) 控制器供电只须提供电源接口处 24V，在其余 24V 接口为对外输出接口；

### 2.2 电机1~电机6接口

电机 1~电机 6 是连接驱动器的接口，连接器为 DB25 型母座，对应的线缆需要使用 DB25 型公头，电机接口引脚顺序如图 2.2.2：

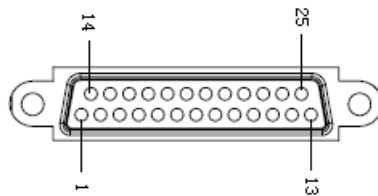


图 2.2.2 电机接口引脚顺序

信号定义如下：

引脚	信号	说明	引脚	信号	说明
1	OGND	24V 电源地/I/O 信号地	14	+24V	+24V 供电
2	ALM_IN	伺服报警输入	15	ALM_CLR	伺服报警清除输出
3	EN	伺服允许输出	16	NC	保留

4	A+	编码器 A 正相	17	A-	编码器 A 负相
5	B+	编码器 B 正相	18	B-	编码器 B 负相
6	C+	编码器 C 正相	19	C-	编码器 C 负相
7	+5V	+5V 供电	20	GND	5V 电源地/ 脉冲编码器信号地
8	NC	保留	21	NC	保留
9	DIR+	方向正相	22	DIR-	方向负相
10	GND	脉冲控制信号地	23	PULSE+	脉冲正相
11	PULSE-	脉冲负相	24	+5V	+5V 供电
12	NC	保留	25	NC	保留
13	NC	保留			



+24V 接口为对外输出接口，如驱动器有内部 24V，只需要共地连接 1 数字 IO 地到驱动器 COM-；

## 2.3 激光控制接口

激光控制接口使用 DB26/F 接插件(3 排 26 PIN, 母座), 引脚顺序如图 2.4.1:

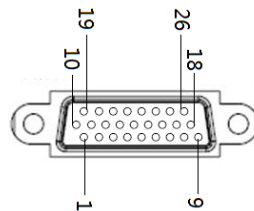


图 2.3.1 激光接口引脚顺序

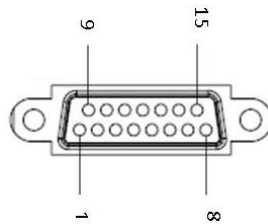
信号定义如下:

引脚	信号	说明	引脚	信号	说明
1	PWMO+	PWM 通道 0 正相	14	GATE1+	GATE 通道 1 正相
2	PWMO-	PWM 通道 0 负相	15	GATE1-	GATE 通道 1 负相
3	GATEO+	GATE 通道 0 正相	16	GND	5V 电源地
4	GATEO-	GATE 通道 0 负相	17	DAC1	模拟量输出 0
5	GND	5V 电源地	18	AGND	模拟地
6	DACO	模拟量输出 0	19	24V PWM1	24V PWM 通道 1

7	AGND	模拟地	20	24V GATE1	24V GATE 通道 1
8	24V PWM0	24V PWM 通道 0	21	OGND	24V 电源地/ IO 信号地
9	24V GATE0	24V GATE 通道 0	22	NC	保留
10	OGND	24V 电源地/ IO 信号地	23	NC	保留
11	NC	保留	24	NC	保留
12	PWM1+	PWM 通道 1 正相	25	NC	保留
13	PWM1-	PWM 通道 1 负相	26	NC	保留

## 2.4 振镜接口 (XY2-100协议, 3轴)

振镜控制接口使用 DB15/F 接插件(2 排 15 PIN, 母座), 引脚顺序如图 2.4.1:



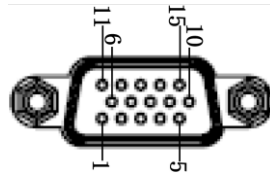
2.4.1 振镜控制接口

信号定义如下:

引脚	信号	说明	引脚	信号	说明
1	CLK-	时钟信号负相	9	CLK+	时钟信号正相
2	SYN-	同步信号负相	10	SYN+	同步信号正相
3	X_DATA-	X 轴数据负相	11	X_DATA+	X 轴数据正相
4	Y_DATA-	Y 轴数据负相	12	Y_DATA+	Y 轴数据正相
5	Z_DATA-	Z 轴数据负相	13	Z_DATA+	Z 轴数据正相
6	STATUS-	状态负相	14	STATUS+	状态正相
7	NC	保留	15	GND	数字地
8	GND	数字地			

## 2.5 手脉接口

手脉控制接口使用 DB15 接插件 (3 排 15 PIN, 母座), 引脚顺序如图 2.5.1:



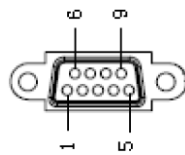
2.5.1 手脉控制接口

信号定义如下:

引脚	信号	说明	引脚	信号	说明
1	A6+	编码器 A6 正相	9	A6-	编码器 A6 负相
2	B6+	编码器 B6 正相	10	B6-	编码器 B6 负相
3	DI24	通用数字量输入 24	11	+5V	+5V 供电
4	GND	5V 电源地/ 脉冲编码器信号地	12	DI25	通用数字量输入 25
5	DI26	通用数字量输入 26	13	DI27	通用数字量输入 27
6	DI28	通用数字量输入 28	14	DI29	通用数字量输入 29
7	DI30	通用数字量输入 30	15	0VCC	+24V 供电
8	OGND	24V 电源地/I/O 信号地			

## 2.6 模拟量输入接口

模拟量输入接口使用 DB9 接插件 (2 排 9 PIN, 母座), 引脚顺序如图 2.6.1:



2.6.1 模拟量输入接口

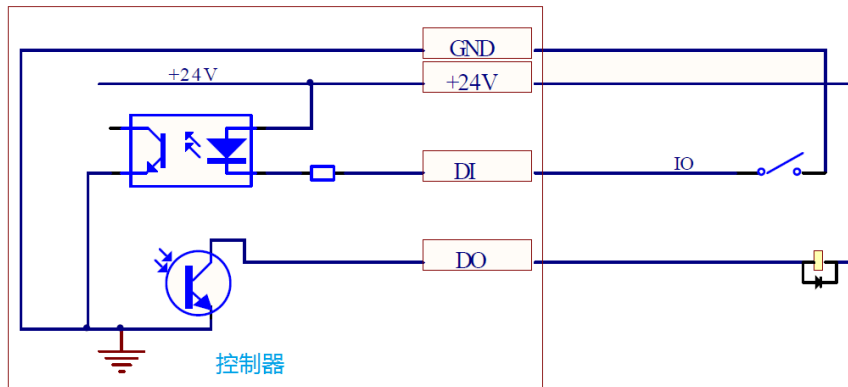
信号定义如下:

引脚	信号	说明	引脚	信号	说明
1	ADC0	模拟量输入 0	6	NC	保留
2	ADC1	模拟量输入 1	7	NC	保留
3	ADC2	模拟量输入 2(备用可选)	8	NC	保留

4	ADC3	模拟量输入 3(可选)	9	NC	保留
5	AGND	模拟地			

## 2.7 输入输出接口

IO 输入输出接口使用双层带盖接线端子，引脚间距为 7.62mm；



2.7.1 输入输出引脚部分接线图

输入信号引脚定义如下：

引脚	信号标识	说明
1~6	HM0~HM5	1~6 轴原点
7	LM0-	1 轴负限位
8	LM0+	1 轴正限位
9~16	.....	2~5 轴正负限位
17	LM5-	6 轴负限位
18	LM5+	6 轴正限位
19~36	DI 0~DI 17	通用输入 0~17

输出信号引脚定义如下：

引脚	信号标识	说明
1	PE	保护地
2	+24V	+24V 电源（供电）
3	0V	0V 电源地（供电）

4	OGND	+24V 电源地
5	OGND	+24V 电源地
6	OGND	+24V 电源地
7~30	DO 0~DO 23	通用输出 0~23
31~36	DI18~DI23	通用输入 18~23

## 2.8 指示灯

- (1) 电源指令灯：24V 供电正常时，指示灯亮；
- (2) 状态指示灯：状态指示控制器正常运动 / 固件升级等；
- (3) IO 指示灯，输入输出低电平有效；

### 3 典型驱动器接线

以下提供了控制器与各品牌驱动器的典型连接方式，请用户酌情参考，如有疑问，请联系我司技术支持。

#### 3.1 与松下 Panasonic MSDA A5驱动器接线

控制器端 25P		备注	驱动器端	
信号	引脚		引脚	信号
OGND	1		36, 41	ALM-, COM-
ALM_IN	2		37	ALM+
EN	3		29	SRV-ON
+24V	14		7	COM+
ALM_CLR	15		31	A-CLR
A+	4	屏蔽双绞	21	OA+
A-	17		22	OA-
B+	5	屏蔽双绞	48	OB+
B-	18		49	OB-
C+	6	屏蔽双绞	23	OZ+
C-	19		24	OZ-
DIR+	9	屏蔽双绞	46 (0~4Mpps) / 5 (0~500kpps)	SIGN1
DIR-	22		47 (0~4Mpps) / 6 (0~500kpps)	SIGN2
GND	10		13	GND
PULSE+	23	屏蔽双绞	44 (0~4Mpps) / 3 (0~500kpps)	PULS1
PULSE-	11		45 (0~4Mpps) / 4 (0~500kpps)	PULS2

注意：不同的脉冲输入，设置不同的驱动器参数；

### 3.2 与安川SGDV系列驱动器接线


控制器端 25P		备注	驱动器端	
信号	引脚		引脚	信号
OGND	1		32	ALM-
ALM_IN	2		31	ALM+
EN	3		40	/S-ON
+24V	14		47	+24V
ALM_CLR	15		44	/ALM-RST
A+	4	屏蔽双绞	33	PAO
A-	17		34	/PAO
B+	5	屏蔽双绞	35	PBO
B-	18		36	/PBO
C+	6	屏蔽双绞	19	PCO
C-	19		20	/PCO
DIR+	9	屏蔽双绞	11	SIGN
DIR-	22		12	/SIGN
GND	10		1	GND
PULSE+	23	屏蔽双绞	7	PULS
PULSE-	11		8	/PULS



### 3.3 与富士FALDIC-W系列驱动器接线

控制器端 25P		备注	驱动器端	
信号	引脚		引脚	信号
OGND	1		14	M24
ALM_IN	2		17	OUT3
EN	3		2	CONT1
+24V	14		1	P24
ALM_CLR	15		3	CONT2
A+	4	屏蔽双绞	9	FFA
A-	17		10	*FFA
B+	5	屏蔽双绞	11	FFB
B-	18		12	*FFB
C+	6	屏蔽双绞	23	FFZ
C-	19		24	*FFZ
DIR+	9	屏蔽双绞	20	CB
DIR-	22		21	*CB
GND	10			
PULSE+	23	屏蔽双绞	7	CA
PULSE-	11		8	*CA

### 3.4 与禾川X3系列驱动器接线

控制器端 25P		备注	驱动器端	
信号	引脚		引脚	信号
OGND	1		2, 12, 22, 42	G24V, COM-, ALM-, SG
ALM_IN	2		21	ALM+
EN	3		4	SVON
ALM_CLR	15		5	RESET
A+	4	屏蔽双绞	36	OUT_A
A-	17		37	/OUT_A
B+	5	屏蔽双绞	38	OUT_B
B-	18		39	/OUT_B
C+	6	屏蔽双绞	40	OUT_Z
C-	19		41	/OUT_Z
DIR+	9	屏蔽双绞	30 (0~500Kpps) / 44 (0~4Mpps)	CMD_DIR
DIR-	22		31 (0~500Kpps) / 43 (0~4Mpps)	/CMD_DIR
GND	10			
PULSE+	23	屏蔽双绞	26 (0~500Kpps) / 24 (0~4Mpps)	CMD_PLS
PULSE-	11		27 (0~500Kpps) / 25 (0~4Mpps)	/CMD_PLS
		此驱动器有内部 24V，只需共地连接 GND 和 COM-，不需要连接+24V；		

注意：不同的脉冲输入，设置不同的驱动器参数；

### 3.5 与施耐德系列驱动器接线

控制器端 25P		备注	驱动器端 50P	
信号	引脚		引脚	信号
OGND	1		49	COM-
ALM_IN	2		27	D05-
EN	3		9	DI1-
+24V	14		1, 11, 28	D04+, COM+, D05+
ALM_CLR	15		33	DI5-
A+	4	屏蔽双绞	21	0A
A-	17		22	/0A
B+	5	屏蔽双绞	25	0B
B-	18		23	/0B
C+	6	屏蔽双绞	50	0Z
C-	19		24	/0Z
DIR+	9	屏蔽双绞	46	HSIGN
DIR-	22		40	/HSIGN
GND	10			
PULSE+	23	屏蔽双绞	38	HPULSE
PULSE-	11		29	/ HPULSE

### 3.6 与山洋SANYO DENKI PY系列驱动器接线

控制器端 25P		备注	驱动器端	
信号	引脚		引脚	信号
OGND	1		24	12-24VDC COM
ALM_IN	2		43	ALM1
EN	3		37	SON
+24V	14		23, 49	12-24VDC
ALM_CLR	15		30	RES
A+	4	屏蔽双绞	3	A+
A-	17		4	A-
B+	5	屏蔽双绞	5	B+
B-	18		6	B-
C+	6	屏蔽双绞	7	C+
C-	19		8	C-
DIR+	9	屏蔽双绞	26	PPC+
DIR-	22		27	PPC-
GND	10		12	SG
PULSE+	23	屏蔽双绞	28	NPC+
PULSE-	11		29	NPC-

### 3.7 与山洋SANYO DENKI PV系列驱动器接线

控制器端 25P		备注	驱动器端 50P	
信号	引脚		引脚	信号
OGND	1		34, 40	12-24VDC COM
ALM_IN	2		33	ALM1
EN	3		8	SON
+24V	14		7, 9	5-24VDC
ALM_CLR	15		10	RES
A+	4	屏蔽双绞	27	A+
A-	17		28	A-
B+	5	屏蔽双绞	29	B+
B-	18		30	B-
C+	6	屏蔽双绞	31	C+
C-	19		31	C-
DIR+	9	屏蔽双绞	3	PPC+
DIR-	22		4	PPC-
GND	10		2	VCMDG
PULSE+	23	屏蔽双绞	5	NPC+
PULSE-	11		6	NPC-

### 3.8 与三菱MELSERVO-J2-Super系列驱动器接线

控制器端 25P		备注	驱动器端	
信号	引脚		引脚	信号
OGND	1		10, 15, 16, 17	SG, EMG, LSP, LSN
ALM_IN	2		18	ALM1
EN	3		5	SON
+24V	14		13	COM
ALM_CLR	15		14	RES
A+	4	屏蔽双绞	6	LA
A-	17		16	LAR
B+	5	屏蔽双绞	7	LB
B-	18		17	LBR
C+	6	屏蔽双绞	5	LZ
C-	19		15	LZR
DIR+	9	屏蔽双绞	12	NP
DIR-	22		2	NG
GND	10		1	LG
PULSE+	23	屏蔽双绞	13	PP
PULSE-	11		3	PG

### 3.9 与高创CDHD系列驱动器接线

控制器端 25P		备注	驱动器端	
信号	引脚		引脚	信号
OGND	1		1	公共输出
ALM_IN	2		*	*
EN	3		*	*
+24V	14		19	公共输入
ALM_CLR	15		*	*
A+	4	屏蔽双绞	22	A+
A-	17		4	A-
B+	5	屏蔽双绞	23	B+
B-	18		5	B-
C+	6	屏蔽双绞	24	C+
C-	19		6	C-
DIR+	9	屏蔽双绞	9	方向输入+
DIR-	22		27	方向输入-
GND	10		29	地
PULSE+	23	屏蔽双绞	28	脉冲输入+
PULSE-	11		11	脉冲输入-



驱动器端的报警输出、复位、使能输入信号在驱动器内部配置端口引脚

### 3.10 与台达A2系列驱动器接线

控制器端 25P		备注	驱动器端	
信号	引脚		引脚	信号
OGND	1		27	D05-
ALM_IN	2		28	D05+
EN	3		9	DI1
+24V	14		11	COM+
ALM_CLR	15		33	DI5
A+	4	屏蔽双绞	21	0A
A-	17		22	/0A
B+	5	屏蔽双绞	25	0B
B-	18		23	/0B
C+	6	屏蔽双绞	50	0C
C-	19		24	/0C
DIR+	9	屏蔽双绞	36 (0~500Kpps) / 46 (0~4Mpps)	方向输入+
DIR-	22		37 (0~500Kpps) / 40 (0~4Mpps)	方向输入-
GND	10		19	GND
PULSE+	23	屏蔽双绞	43 (0~500Kpps) / 38 (0~4Mpps)	脉冲输入+
PULSE-	11		41 (0~500Kpps) / 29 (0~4Mpps)	脉冲输入-

**注意：**不同的脉冲输入(高速/低速)，设置不同的驱动器参数：



### 3.11 与汇川S660P系列驱动器接线

控制器端 25P		备注	驱动器端	
信号	引脚		引脚	信号
OGND	1		14, 26	COM-, D04 -
ALM_IN	2		1	D04+
EN	3		33	DI5
+24V	14		11	COM+
ALM_CLR	15		8	DI4
A+	4	屏蔽双绞	21	PA0+
A-	17		22	PA0-
B+	5	屏蔽双绞	25	PB0+
B-	18		23	PB0-
C+	6	屏蔽双绞	13	PZ0+
C-	19		24	PZ0-
DIR+	9	屏蔽双绞	37 (0~500kpps) / 42 (0~4Mpps)	HSIGN+
DIR-	22		39 (0~500kpps) / 40 (0~4Mpps)	HSIGN -
GND	10		29	GND
PULSE+	23	屏蔽双绞	41 (0~500kpps) / 38 (0~4Mpps)	HPULSE+
PULSE-	11		43 (0~500kpps) / 36 (0~4Mpps)	HPULSE-

### 3.12 与台达M系列驱动器接线

控制器端 25P		备注	驱动器端	
信号	引脚		引脚	信号
OGND	1		49, 2	COM-, D03-
ALM_IN	2		3	D03+
EN	3		9	DI1-
+24V	14		11	COM+
ALM_CLR	15		33	DI5-
A+	4	屏蔽双绞	21	0A
A-	17		22	/0A
B+	5	屏蔽双绞	25	0B
B-	18		23	/0B
C+	6	屏蔽双绞	50	0C
C-	19		24	/0C
DIR+	9	屏蔽双绞	46	HSIGN
DIR-	22		40	/HSIGN
GND	10		19	GND
PULSE+	23	屏蔽双绞	38	HPULSE
PULSE-	11		29	/HPULSE

### 3.13 与上银D2T系列驱动器接线

控制器端 25P		备注	驱动器端	
信号	引脚		引脚	信号
OGND	1		36/38	02-/03-
ALM_IN	2		37	02+(报警输出)
EN	3		29	I3(使能)
+24V	14		7	COM(24V)
ALM_CLR	15		31	I8(清除报警)
A+	4	屏蔽双绞	21	A
A-	17		22	/A
B+	5	屏蔽双绞	48	B
B-	18		49	/B
C+	6	屏蔽双绞	23	Z
C-	19		24	/Z
DIR+	9	屏蔽双绞	5	CCWL+(方向+)
DIR-	22		6	CCWL-(方向-)
GND	10		13/25	SG
PULSE+	23	屏蔽双绞	3	CWL+(脉冲+)
PULSE-	11		4	CWL-(脉冲-)

### 3.14 与雷赛L7系列驱动器接线

控制器端 25P		备注	驱动器端	
信号	引脚		引脚	信号
OGND	1		31	COM-
ALM_IN	2		33	DO1:ALARM
EN	3		2	DI1:SRV-ON(默认)
+24V	14		1	COM_SI
ALM_CLR	15		7	DI2(需要设置 A-CLR)
A+	4	屏蔽双绞	23	A+
A-	17		24	A-
B+	5	屏蔽双绞	25	B+
B-	18		26	B-
C+	6	屏蔽双绞	27	Z+
C-	19		28	Z-
DIR+	9	屏蔽双绞	5	DIR+
DIR-	22		6	DIR-
GND	10		30	GND
PULSE+	23	屏蔽双绞	3	PUL+
PULSE-	11		4	PUL-